

РОССИЯ
ООО «ЭЛИНОКС»



**ЗОНТ ВЫТЯЖНОЙ ВСТРАИВАЕМЫЙ С
ПАРОКОНДЕНСАТОРОМ
(ДЛЯ ПАРОКОНВЕКТОМАТА)
ТИПА ЗВВ-800П**

РУКОВОДСТВО ПО ЭКСПЛУАТАЦИИ

ВВЕДЕНИЕ

ВНИМАНИЕ!

Руководство должно быть обязательно прочитано перед пуском зонта вытяжного встраиваемого в работу пользователем, ремонтниками и другими лицами, которые отвечают за транспортирование, его установку, пуск в эксплуатацию, обслуживание и поддержание в рабочем состоянии.

Руководство должно находиться в доступном для пользователя месте и храниться весь срок службы изделия.

Настоящее руководство включает в себя паспортные данные.

1. НАЗНАЧЕНИЕ

Зонт вытяжной встраиваемый с пароконденсатором (для пароконвектомата) (далее зонт) предназначен для вытяжки и конденсации отработанного пара пароконвектоматами типа ПКА6-1/1 и ПКА10-1/1 на объектах общественного питания (Изготовитель: ОАО «Чувашторгтехника» г. Чебоксары.), также очистки воздуха от аэрозолей жира, масла и производственных запахов в закрытых помещениях.

Зонт изготовлен в климатическом исполнении УХЛ4 ГОСТ 15150.

На предприятии действует сертифицированная система менеджмента качества в соответствии требованиям ИСО 9001:2015. Регистрационный номер сертификата 73 100 3466, действителен по 26.01.2020г.

2. ТЕХНИЧЕСКИЕ ХАРАКТЕРИСТИКИ

Таблица 1

Наименование параметра	Величина параметра	
	ЗВВ-800П	
Номинальное напряжение, В	230, 50 Гц	
Установленный номинальный ток в амперах, (мощность, Вт), не более: -электродвигателя вентилятора; -лампы освещения -суммарный	0,7 (160)	
	0,03 (8)	
	0,73 (168)	
Эффективность очистки воздуха от аэрозоля, прошедшего через лабиринты фильтра зонта, %, не менее	95	
Тип фильтра	лабиринтный	Угольный
Количество установленных фильтров, шт.	3	2
Воздухопроизводительность, м ³ /ч	1400	
Скорость движения воздуха в рабочей зоне зонта, м/с, не более	0,3	
Количество установленных вентиляторов, шт.	1	
Суммарное количество хладагента R134A , грамм	760	
Габаритные размеры корпуса, мм, не более ширина; глубина; высота (общая высота)	841	
	1051	
	428	
Масса, кг, не более	68	
Срок службы, лет	10	

3. КОМПЛЕКТ ПОСТАВКИ

Таблица 2

Наименование параметра	ЗВВ-800П
1. Зонт	1
2. Фильтр-решетка	3
3. Винт мебельный М5х20	4
4. Шнур питания ПВС-ВП 3х0,75 мм ² С13	1
5. Гермовод РG 11	1
6. Колодка 45.7373.9006	1
7. Кабельные стяжки	5
8. Резиновый рукав Ø 48мм, L =80 мм	1
9. ПКА6-11ПМ.1626.00.03.003 Патрубок	1
10 ЗВВ-800П.00.00.016 Патрубок	1
11 Хомут 21-35	3
12 Хомут 40-64	2
13 Руководство по эксплуатации	1
14 Пакет из полиэтиленовой пленки	1
15 Упаковка	1

4. УСТРОЙСТВО И ПРИНЦИП РАБОТЫ

Зонт состоит из двух основных частей: каркаса теплообменника и воздухозаборника. Воздухозаборник крепится к каркасу теплообменника с помощью болтов М5, в них устанавливаются рабочие узлы и детали установки. В каркасе теплообменника установлен слот с тремя теплообменниками, сменный угольный фильтр, всасывающий вентилятор и часть электрооборудования. Теплообменни-

ки заправлены хладагентом R134A . В одном теплообменнике шесть контуров. В каждый контур заправлено 42 грамм хладагента R134A. В воздухозаборнике установлены три лабиринтных фильтра-решётки, сменный угольный фильтр, лампа освещения. Слот с теплообменниками оборудован патрубком для слива водяного конденсата.

Отработанный пар пройдя через духовку пароконвектомата поступает через выходной патрубок в пароконденсатор зонта. В пароконденсаторе происходит конденсация воды с парами масла и жира. Конденсированная жидкость удаляется из сливного патрубка в канализацию. Охлаждённый воздух поступает из верхнего окошка пароконденсатора во внутреннюю область зонта, где очищается от запахов угольным фильтром и выбрасывается в атмосферу центробежным вентилятором.

При открывании дверцы пароконвектомата, вырвавшийся и духовки разогретый воздух, насыщенный парами масла, жира и воды попадает в воздухозаборник откуда всасывается во внутреннюю область зонта через угольный фильтр. При ударе о стенки фильтра-решётки, имеющего лабиринтную структуру, пары масла, жира и воды конденсируются из-за температурного перепада и стекают в нишу воздухозаборника. Угольные фильтры кассетного типа, съёмные. Длительность работы фильтров зависит от интенсивности загрузки пароконвектомата (3 месяца) после чего в них следует заменить угольное полотно (волоконный угленасыщенный материал на основе полиуретана).

Для включения зонта, включить автоматический выключатель в стационарной проводке сети питания пароконвектомата.

Для отключения зонта, выключить автоматический выключатель в стационарной проводке сети питания пароконвектомата.

5. МЕРЫ БЕЗОПАСНОСТИ

К обслуживанию зонта допускаются лица, прошедшие технический минимум по эксплуатации электрического оборудования и ознакомившиеся с настоящим руководством по эксплуатации.

ВНИМАНИЕ! Зонт не предназначен для использования лицами (включая детей) с пониженными физическими, психическими или умственными способностями или при отсутствии у них опыта или знаний, если они не находятся под контролем или не проинструктированы об использовании прибора лицом, ответственным за их безопасность. Дети должны находиться под присмотром для недопущения игры с установкой.

Необходимо соблюдать следующие правила безопасности:

- перед санитарной обработкой отключите зонт от сети, выключив автоматический выключатель в стационарной проводке;
- при обнаружении неисправностей вентилятора, отключите зонт от сети, выключив автоматический выключатель в стационарной проводке сети питания пароконвектомата, и вызовите электромеханика;

КАТЕГОРИЧЕСКИ ЗАПРЕЩАЕТСЯ:

- работа зонта без заземления;
- производить чистку и устранять неисправности при работающем зонте;
- использовать зонт не по назначению;
- использовать зонт с другими типами пароконвектоматов;

- использовать для очистки наружной поверхности зонта водяную струю;
- использовать зонт в пожаро- и взрывоопасных зонах.

"ПРЕДУПРЕЖДЕНИЕ! Доступные части могут нагреваться при использовании приборов для приготовления пищи".

6. ПОРЯДОК УСТАНОВКИ

Распаковка, установка и испытание зонта должны производиться специалистами по монтажу и ремонту оборудования для предприятий общественного питания и торговли.

После проверки состояния упаковки, распаковать зонт, произвести внешний осмотр и проверить комплектность в соответствии с Таблицей 2.

Установку зонта проводите в следующем порядке:

- снять заднюю крышку, предварительно открутив винты;
- установить зонт на пароконвектомат (Рис.3) (предварительно сняв заднюю стенку зонта): необходимо совместить трубки выходящие из крышки пароконвектомата с трубой выходящей из пароконденсатора зонта, соединив их патрубком ПКА6-11ПМ.1626.00.03.003 и стянув хомутами;

- установить рукав Ø 48 мм в трубку выходящую из крышки пароконвектомата и стянуть хомутом, другой конец рукава ввести срезанный под углом конец патрубка ЗВВ-800П.00.00.016 и стянуть хомутом.

- Патрубок ЗВВ-800П.00.00.016 предварительно установить в отверстие на корпусе зонта срезанным перпендикулярно оси концом наружу;

- зафиксировать зонт четырьмя винтами М5х20 изнутри по углам, установить на прежнее место стенку заднюю;

"ПРЕДУПРЕЖДЕНИЕ: Отказ в установке винтов или крепежного устройства в соответствии с данными инструкциями может привести к поражению электрическим током".

- подсоединить шланг для слива к патрубку слива зонта и стянуть хомутом;
- установить фильтры-решетки в зонт;
- снять левую боковую стенку пароконвектомата, предварительно открутив винты;
- на основании пароконвектомата снять заглушку и в отверстие установить гермовод PG11 из комплекта (см. рис. 1);



Рис. 1 Место расположения заглушки

- пропустить через гермовод PG11 шнур питания из комплекта;
- коричневый (красный), синий и желто-зеленый провода шнура питания зонта с наконечниками (Шз) установить в колодку 45.7373.9006 из комплекта, при этом соблюдая цветовое соответствие проводов шнура питания в колодке 45.7373.9006 проводам колодки 45.7373.9005 пароконвектомата (рис.2) (желто-зеленый провод шнура питания должен соединяться с желто-зеленым проводом печи, синий провод шнура питания с синим проводом пароконвектомата и т.д.);
- убедиться, что провода шнура питания жестко зафиксировались в колодке 45.7373.9006 и не выпадают из неё;
- снять наклейку с колодки 45.7373.9005 печи;
- колодку 45.7373.9006 вставить в колодку 45.7373.9005;
- закрепить шнур питания кабельными стяжками к имеющемуся жгуту проводов пароконвектомата;
- затянуть гайку гермовода PG11 так, чтобы шнур питания был жестко зафиксирован;
- установить левую боковую стенку пароконвектомата на место.

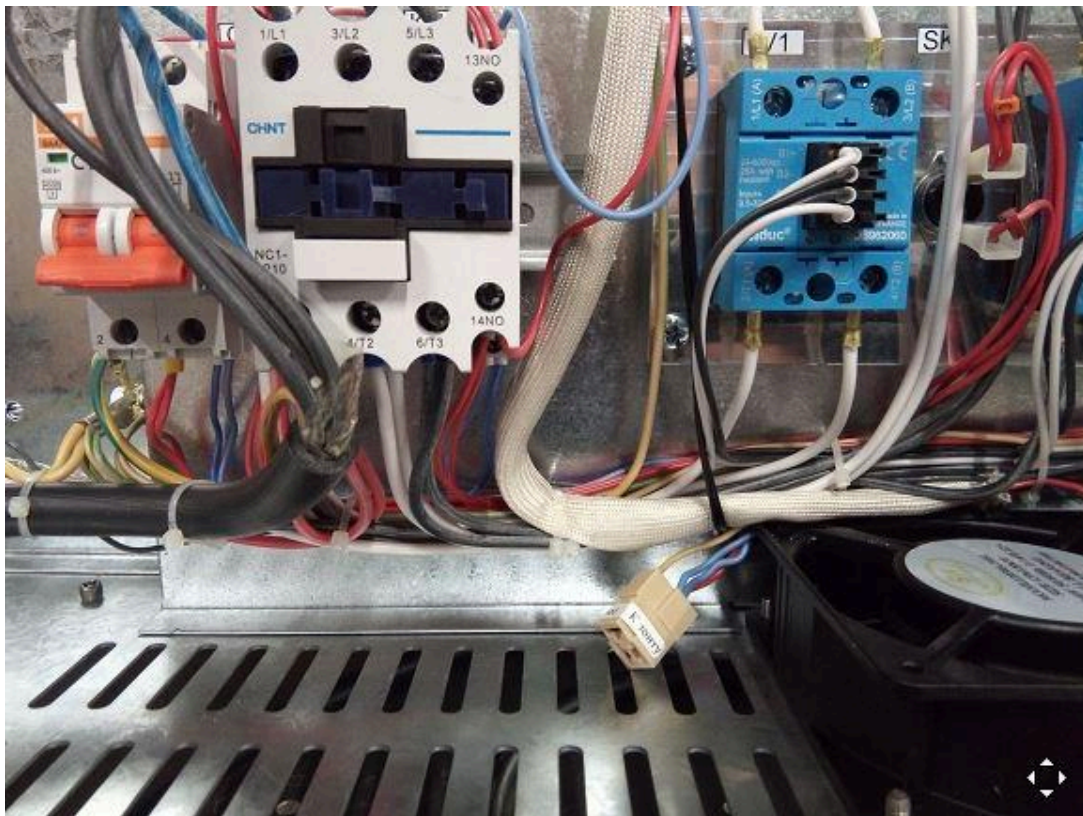


Рис.2 Место подключения шнура питания зонта к колодке 45 7373 9005 пароконвектомата

Номинальное поперечное сечение шнура питания не должно быть меньше значений, указанных в Таблице 3.

Таблица 3

Изделие	Обозначение шнура (марка, число и номинальное сечение жил)
ЗВВ-800П	ПВС-ВП 3х0,75

Сдача в эксплуатацию смонтированного зонта оформляется по установленной форме.

7. ПОДГОТОВКА К РАБОТЕ

Работу проводить в следующем порядке:

- проверить целостность и надежность заземления;
- проверить работу центробежного вентилятора при включении автоматического выключателя в стационарной проводке;
- проверить тягу центробежного вентилятора листом бумаги;
- по окончании работы отключить зонт, выключив автоматический выключатель в стационарной проводке.

8. ТЕХНИЧЕСКОЕ ОБСЛУЖИВАНИЕ

Техническое обслуживание и ремонт должен производить электромеханик III - V разрядов, имеющий квалификационную группу по электробезопасности не ниже третьей.

В процессе эксплуатации зонта необходимо выполнить следующие виды работ в системе технического обслуживания и ремонта:

ТО - регламентированное техническое обслуживание - комплекс профилактических мероприятий, осуществляемых с целью обеспечения работоспособности или исправности зонта;

ТР - текущий ремонт - ремонт, осуществляемый в процессе эксплуатации, для обеспечения или восстановления работоспособности зонта и состоящий в замене и (или) восстановлении ее отдельных частей и их регулировании.

Периодичность технического обслуживания и ремонтов:

- техническое обслуживание (ТО) проводится 1 раз в месяц;
- текущий ремонт (ТР) – при необходимости.

ВНИМАНИЕ! ПЕРЕД НАЧАЛОМ РАБОТ ПО ТЕХНИЧЕСКОМУ ОБСЛУЖИВАНИЮ ИЛИ РЕМОНТУ ОТКЛЮЧИТЕ ЗОНТ ОТ СЕТИ, ВЫКЛЮЧИВ АВТОМАТИЧЕСКИЙ ВЫКЛЮЧАТЕЛЬ В СТАЦИОНАРНОЙ ПРОВОДКЕ!

При техническом обслуживании зонта проделайте следующие работы:

- выявите неисправность зонта путем опроса обслуживающего персонала;
- проверка шнура питания;
- проверка состояния вилки и розетки;
- проверка цепи заземления.

При ТР проводятся все работы, предусмотренные при ТО и ремонт или замена отдельных частей.

После окончания ТО и ТР необходимо внести запись в Таблицу 5.

Еженедельно проверять загрязнение в нише воздухозаборника при необходимости промыть дезинфицирующими средствами и высушить нишу. Так же промыть лабиринты фильтра-решётки дезинфицирующими средствами.

ВНИМАНИЕ! Если чистку не производить в соответствии с указаниями настоящего Руководства, то появляется риск возникновения пожара.

9. ВОЗМОЖНЫЕ НЕИСПРАВНОСТИ И МЕТОДЫ ИХ УСТРАНЕНИЯ

Таблица 4

Наименование неисправности	Вероятная причина	Методы устранения
1 Не вращается вентилятор	Отсутствует напряжение в сети Сгорела обмотка вентилятора Оборвался шнур питания	Подать напряжение Заменить вентилятор Заменить шнур питания
2 Не светится лампа освещения.	Неисправна лампа Оборвался шнур питания	Заменить лампу Заменить шнур питания
3 Не стекает конденсат из патрубка слива	Засорился патрубок слива Отсутствует (произошла утечка) хладагент в контурах теплообменника	Очистить патрубок слива Заправить контуры теплообменника хладагентом R134A (по 42 грамма в каждый контур)

Все неисправности, вызывающие отказы, должны устраняться только специалистами.

10. СВИДЕТЕЛЬСТВО О ПРИЕМКЕ

Зонт вытяжной встраиваемый ЗВВ-800П заводской номер _____, изготовленный на ООО «ЭЛИНОКС», соответствует 27.51.15-012-01439034-2002 и признан годным для эксплуатации.

Дата выпуска _____

личные подписи (оттиски личных клейм) должностных лиц предприятия, ответственных за приемку изделия

11. СВИДЕТЕЛЬСТВО О КОНСЕРВАЦИИ

Зонт вытяжной встраиваемый ЗВВ-800П подвергнут на ООО «ЭЛИНОКС» консервации согласно требованиям ГОСТ 9.014.

Дата консервации _____

Консервацию произвел _____
(подпись)

12. СВИДЕТЕЛЬСТВО ОБ УПАКОВКЕ

Зонт вытяжной встраиваемый ЗВВ-800П упакован на ООО «ЭЛИНОКС» согласно требованиям, предусмотренным конструкторской документацией.

Дата упаковки _____

Упаковку произвел _____
(подпись)

13. ГАРАНТИИ ИЗГОТОВИТЕЛЯ

Гарантийный срок эксплуатации зонта - 1 год со дня ввода в эксплуатацию.

Гарантийный срок хранения 1 год со дня изготовления.

В течение гарантийного срока предприятие-изготовитель гарантирует безвозмездное устранение выявленных дефектов изготовления и замену вышедших из строя составных частей зонта, произошедших не по вине потребителя, при соблюдении потребителем условий транспортирования, хранения и эксплуатации изделия.

Гарантия не распространяется на случаи, когда зонт вышел из строя по вине потребителя в результате несоблюдения требований, указанных в руководстве по эксплуатации.

Время нахождения зонта в ремонте в гарантийный срок не включается.

В случае невозможности устранения на месте выявленных дефектов предприятие-изготовитель обязуется заменить дефектный зонт.

Все детали, узлы и комплектующие изделия, вышедшие из строя в период гарантийного срока эксплуатации, должны быть возвращены заводу-изготовителю изделия для детального анализа причины выхода из строя и своевременного принятия мер для ее исключения.

Рекламация рассматривается только в случае поступления отказавшего узла, детали или комплектующего изделия с указанием номера изделия, даты изготовления и установки, копии договора с обслуживающей специализированной организацией, имеющей лицензию, и копии удостоверения механика, обслуживающего изделие.

14. СВЕДЕНИЯ О РЕКЛАМАЦИЯХ

Рекламации предприятию-изготовителю предъявляются потребителем в порядке и сроки, предусмотренные Федеральным законом «О защите прав потребителей» от 07.02.1992 г., Гражданским кодексом Российской Федерации (часть первая от 30.11.1994 г. № 51-ФЗ, часть вторая от 26.01.1996 г. № 14-ФЗ, часть третья от 26.11.2001 г. №146-ФЗ, часть четвертая от 18.12.2006 г. № 230-ФЗ), а также Постановлением Правительства РФ от 19.01.1998 г. № 55 «Об утверждении Правил продажи отдельных видов товаров, перечня товаров длительного пользования, на которые не распространяются требования покупателя о безвозмездном предоставлении ему на период ремонта или замены аналогичного товара, и перечня непродовольственных товаров надлежащего качества, не подлежащих возврату или обмену на аналогичный товар других размера, формы, габарита, фасона, расцветки или комплектации».

Рекламации направлять по адресу завода-изготовителя ООО «ЭЛИНОКС»:

Чувашская Республика, г. Чебоксары, Базовый проезд, 17.

Тел./факс: (8352) 56-06-26, 56-06-85.

«Технические вопросы по работе, обслуживанию и сервису оборудования Abat

Вы можете задать, обратившись в техническую поддержку завода по горячей линии ООО «ЭЛИНОКС»:

+7 (8352) 28-63-60

+7 (987) 739-81-08

e-mail: service-elinox@abat.ru

ТОЛЬКО ТЕХНИЧЕСКАЯ ПОДДЕРЖКА,

ПО ВСЕМ ОСТАЛЬНЫМ ВОПРОСАМ ОБРАЩАЙТЕСЬ В ОТДЕЛ МАРКЕТИНГА:

+7 (8352) 56-06-85

e-mail: market@abat.ru »

15. СВЕДЕНИЯ ОБ УТИЛИЗАЦИИ

При подготовке и отправке зонта на утилизацию необходимо разобрать и рассортировать составные части зонта по материалам, из которых они изготовлены.

ВНИМАНИЕ! Конструкция зонта постоянно совершенствуется, поэтому возможны незначительные изменения, не отраженные в настоящем руководстве.

16. ХРАНЕНИЕ, ТРАНСПОРТИРОВАНИЕ И СКЛАДИРОВАНИЕ ЗОНТОВ

Хранение зонта должно осуществляться в транспортной таре предприятия изготовителя по группе условий хранения 1 ГОСТ 15150 при температуре окружающего воздуха не ниже плюс 5 °С.

Срок хранения не более 12 месяцев.

При сроке хранения свыше 12 месяцев владелец зонта обязан произвести переконсервацию изделия по ГОСТ 9.014.

Упакованный зонт следует транспортировать железнодорожным, речным, автомобильным транспортом в соответствии с действующими правилами перевозки на этих видах транспорта. Морской и другие виды транспорта применяются по особому соглашению.

Условия транспортирования в части воздействия климатических факторов – группа 1 по ГОСТ 15150, в части воздействия механических факторов – С по ГОСТ 23170. Погрузка и разгрузка зонта из транспортных средств должна производиться осторожно, не допуская ударов и толчков.

ВНИМАНИЕ! Допускается складирование упакованных зонтов по высоте в два яруса для хранения.

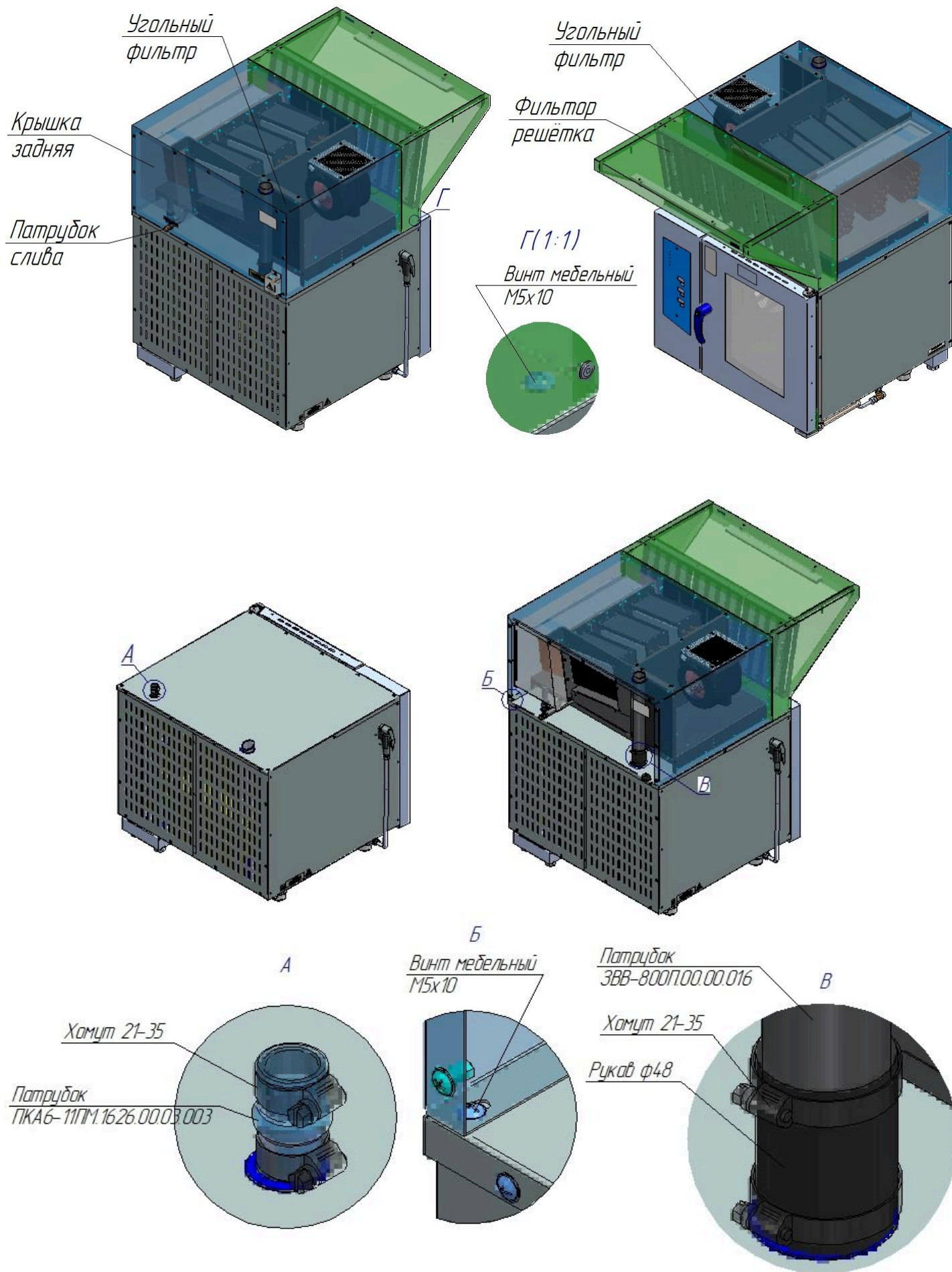
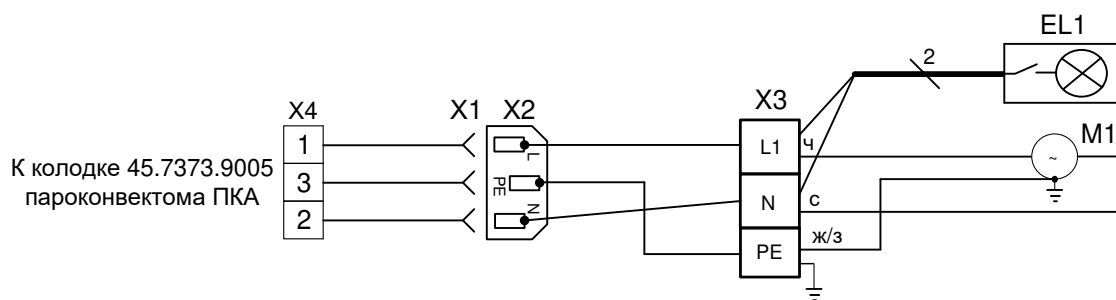


Рис.3 Установка зонта на пароконвектомат



Поз. Обозн.	Наименование	Кол.	Примечание
EL1	Светильник светодиодный LED 04.108.15.411, 8Вт	1	
M1	Вентилятор M2E 068-CF	1	
X1	Вилка AS-01	1	I _н =16А
X2	Провод ПВС-ВП 3x0,75 мм ² C13	1	L=2000 мм
X3	Клеммный блок КБ63 16П-Б/Б-У3-3	1	
X4	Колодка 45.7373.9006	1	

Допускается замена элементов, не ухудшающие технические характеристики изделия.

Рис.4 Схема электрическая принципиальная ЗВВ-800П

17. УЧЕТ ТЕХНИЧЕСКОГО ОБСЛУЖИВАНИЯ И РЕМОНТА В ПЕРИОД ЭКСПЛУАТАЦИИ

Таблица 5

Дата	Вид технического обслуживания	Краткое содержание выполненных работ	Наименование предприятия, выполнившего техническое обслуживание	Должность, фамилия и подпись	
				выполнившего работу	проверившего работу

Корешок талона №1

На гарантийный ремонт ЗВВ-800П

Выполнены работы:

Изъят « ____ » ____ 20 ____ г.

Исполнитель

(подпись)

Ф.И.О

М.П.

(Линия отреза)

М.П.

(должность и подпись руководителя предприятия, выполнившего ремонт)

**Приложение А
ООО «ЭЛИНОКС»**

428020, Чувашская Республика, г. Чебоксары,
Базовый проезд, 17
ТАЛОН № 1 НА ГАРАНТИЙНЫЙ РЕМОНТ

ЗВВ-800П

Заводской № _____

(месяц, год выпуска)

[дата продажи (поставки) изделия продавцом (поставщиком)]

М.П.

(подпись)

(дата ввода изделия в эксплуатацию)

М.П.

(подпись)

Выполнены работы _____

Исполнитель

Владелец

(Ф.И.О. подпись)

(Ф.И.О. подпись)

(наименование предприятия, выполнившего ремонт

и его адрес)

Корешок талона №2

На гарантийный ремонт **ЗВВ-800П**

Изъят « ____ » ____ 20 ____ г.

Выполнены работы:

Исполнитель

(подпись)

М.П.

Ф.И.О

(Линия отреза)

М.П.

(должность и подпись руководителя предприятия, выполнившего ремонт)

Приложение А
ООО «ЭЛИНОКС»

428020, Чувашская Республика, г. Чебоксары,
Базовый проезд, 17
ТАЛОН № 2 НА ГАРАНТИЙНЫЙ РЕМОНТ

ЗВВ-800П

Заводской № _____

_____ (месяц, год выпуска)

_____ [дата продажи (поставки) изделия продавцом (поставщиком)]

М.П.

_____ (подпись)

_____ (дата ввода изделия в эксплуатацию)

М.П.

_____ (подпись)

Выполнены работы _____

Исполнитель

_____ (Ф.И.О. подпись)

Владелец

_____ (Ф.И.О. подпись)

_____ (наименование предприятия, выполнившего ремонт

и его адрес)

Корешок талона №3
На гарантийный ремонт ЗВВ-800П
заводской № _____

Изъят « _____ » 20 ____ г.

Выполнены работы:

Исполнитель _____

(подпись)

Ф.И.О

М.П. _____

(Линия отреза)

М.П. _____

(должность и подпись руководителя предприятия, выполнившего ремонт)

Приложение А
ООО «ЭЛИНОКС»

428020, Чувашская Республика, г. Чебоксары,
Базовый проезд, 17
ТАЛОН № 3 НА ГАРАНТИЙНЫЙ РЕМОНТ

ЗВВ-800П

Заводской № _____

(месяц, год выпуска)

[дата продажи (поставки) изделия продавцом (поставщиком)]

М.П. _____

(подпись)

(дата ввода изделия в эксплуатацию)

М.П. _____

(подпись)

Выполнены работы _____

Исполнитель

Владелец

(Ф.И.О. подпись)

(Ф.И.О. подпись)

(наименование предприятия, выполнившего ремонт

и его адрес)

